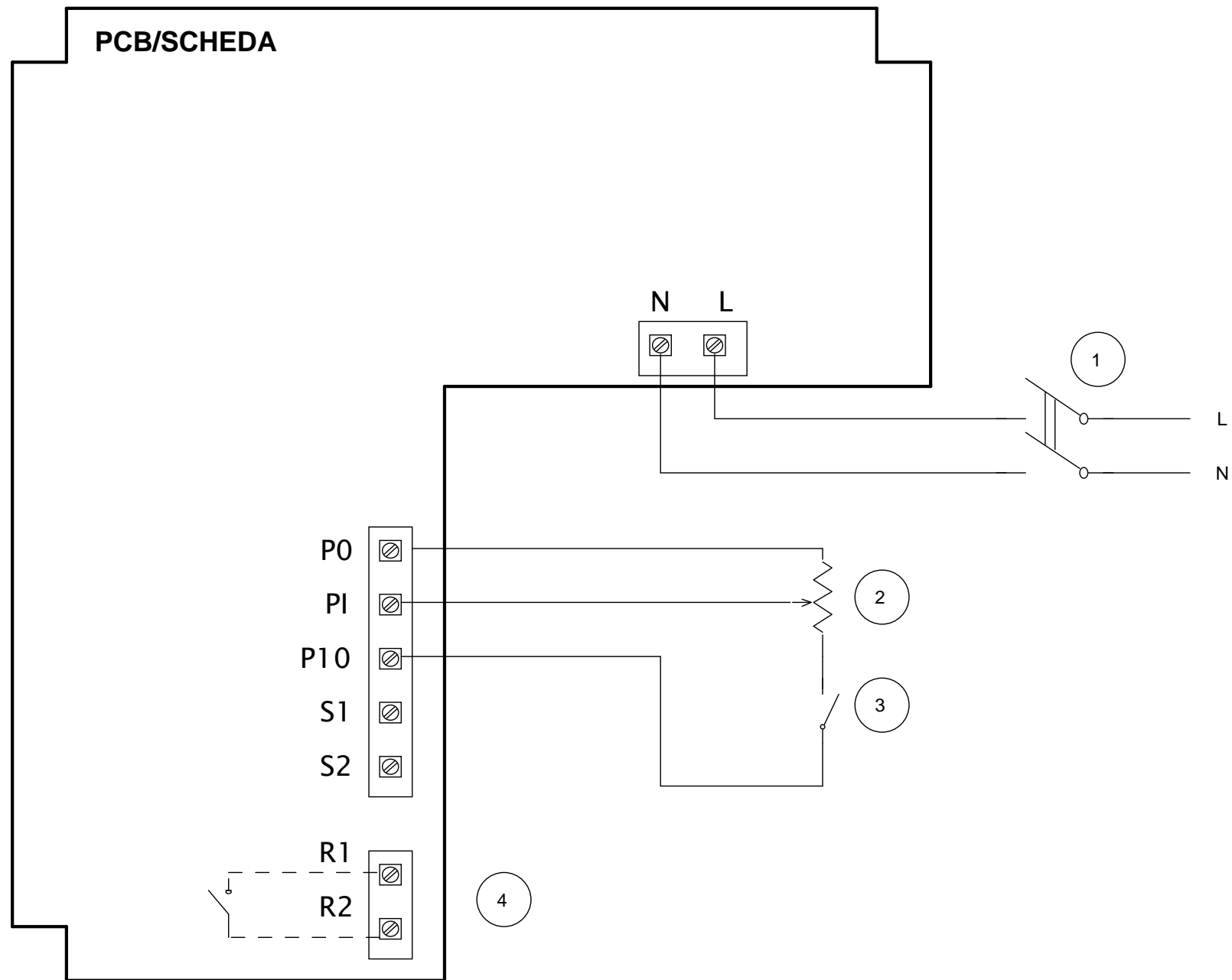


WIRING TO AN EXTERNAL POTENTIOMETER / COLLEGAMENTO CON POTENZIOMETRO ESTERNO



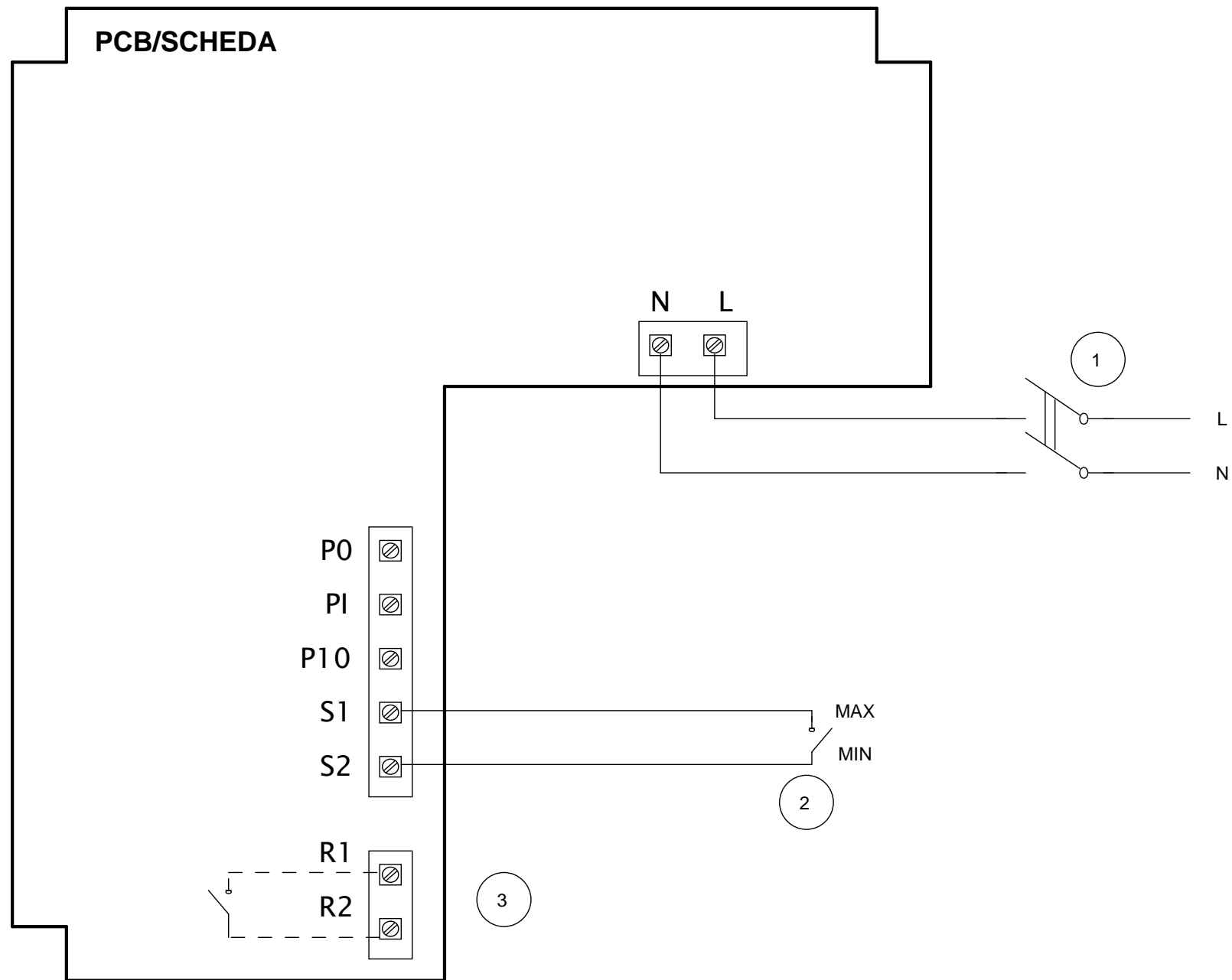
- 1 2 POLES SWITCH (DPST)
- 2 POTENTIOMETER (FROM 5 KOHM TO 10 KOHM)
- 3 ON/OFF SWITCH (SPST)
- 4 DRY CONTACT FOR ALARM SIGNALLING (250VAC, max current 3A)

PCB Control Port Description

P0 = Potentiometer 0V = GND
PI = Potentiometer Input Signal = 0-10V
P10 = Potentiometer 10V = +10V
S1-S2 = dry contact for MAX/MIN speed
R1-R2 = dry contact for optional Alarm

	Materiale		Colore	Nome Commerciale
	Trattamentno superficiale / Termico		Rugosità generale	Codice fornitore
Data emissione revisione 24/02/2017		Data: 05/05/2016 Disegn: COSTA Controllo: Visto:	Fornitore	Volume [mm3] Peso [g] Densità [g/mm3]
Ninfeo N. 217/2017		Quote senza indicazione di tolleranza secondo norma ISO 22768-1		Scala
Descrizione Annulla e sostituisce la precedente Aggiunta legenda sigle delle porte di controllo della scheda e aggiunto schema con segnale esterno 0-10V		Descrizione LINEO V0 ES 100 125 150 160 100Q 200 250 Wiring diagram		
Codice Grezzo		Disegno N. E960441C		1/4
		Codice Finito 9.993.000.441		

WIRING TO AN EXTERNAL LOW/HIGH SPEED SWITCH/ COLLEGAMENTO A INTERRUUTTORE ESTERNO PER MASSIMA E MINIMA VELOCITA'



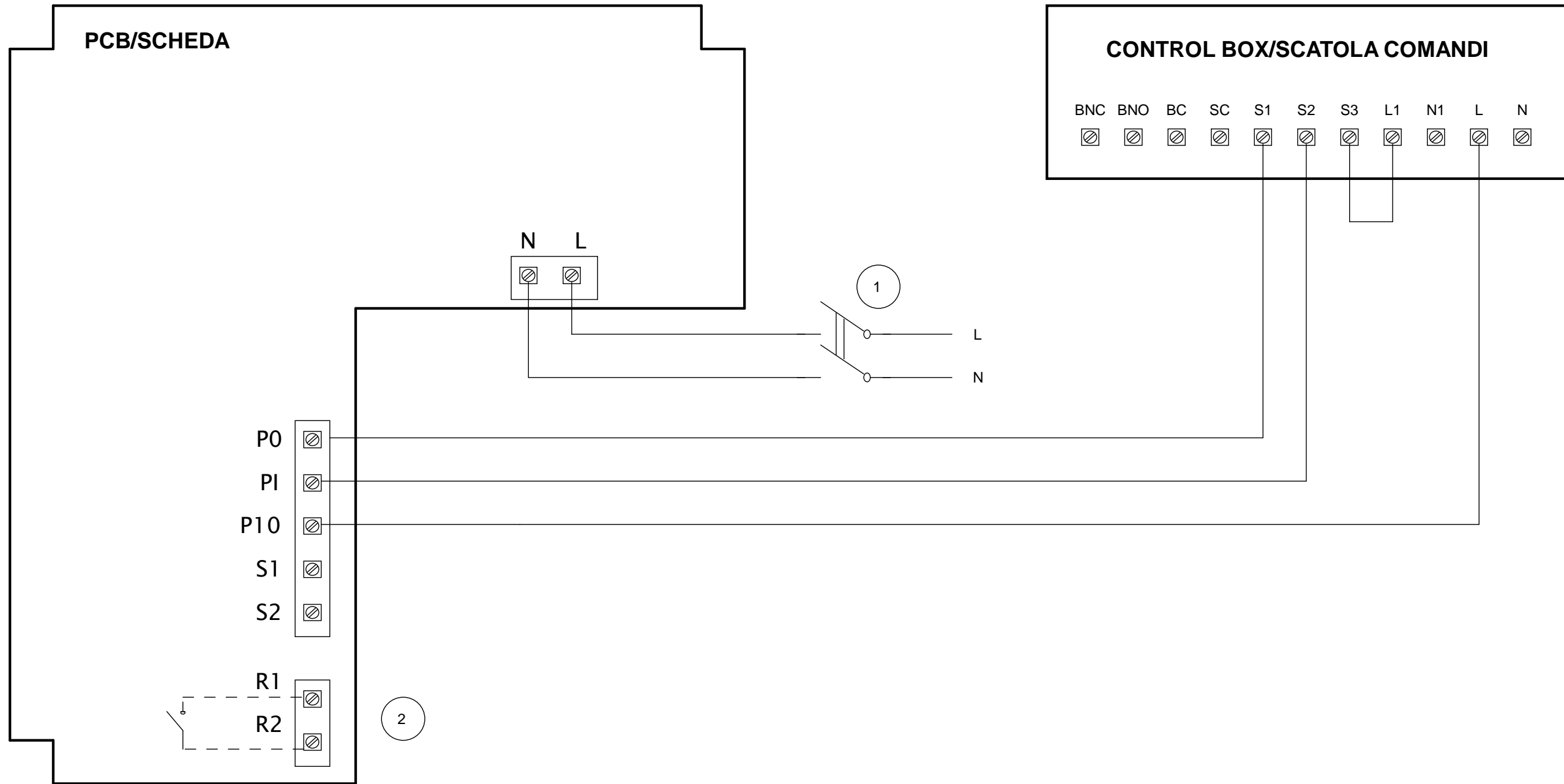
- 1 2 POLES SWITCH (DPST)
- 2 LOW/HIGH SPEED SWITCH (SPST)
- 3 DRY CONTACT FOR ALARM SIGNALLING (250VAC, max current 3A)

PCB Control Port Description

P0 = Potentiometer 0V = GND
 PI = Potentiometer Input Signal = 0-10V
 P10 = Potentiometer 10V = +10V
 S1-S2 = dry contact for MAX/MIN speed
 R1-R2 = dry contact for optional Alarm

	Materiale	Colore	Nome Commerciale
	Trattamentno superficiale / Termico	Rugosità generale	Codice fornitore
Data emissione revisione 24/02/2017	Data: 05/05/2016 Disegn: COSTA Controllo: Visto:	Fornitore	Volume [mm3] Peso [g] Densità [g/mm3]
Ninifo N. 217/2017	Quote senza indicazione di tolleranza secondo norma ISO 22768-1 Grado precisione ISO 2768-M		Scala
Descrizione Annulla e sostituisce la precedente Aggiunta legenda sigle delle porte di controllo della scheda e aggiunto schema con segnale esterno 0-10V	Descrizione LINEO V0 ES 100 125 150 160 100Q 200 250 Wiring diagram		
Codice Grezzo	Disegno N. E960441C	2/4	
		Codice Finito	9.993.000.441


WIRING TO THE "POTENTIOMETER + ON/OFF" CONTROL BOX (CODE 12826)
 COLLEGAMENTO ALLA SCATOLA COMANDI CON POTENZIOMETRO E TASTO ON/OFF (CODICE 12826)



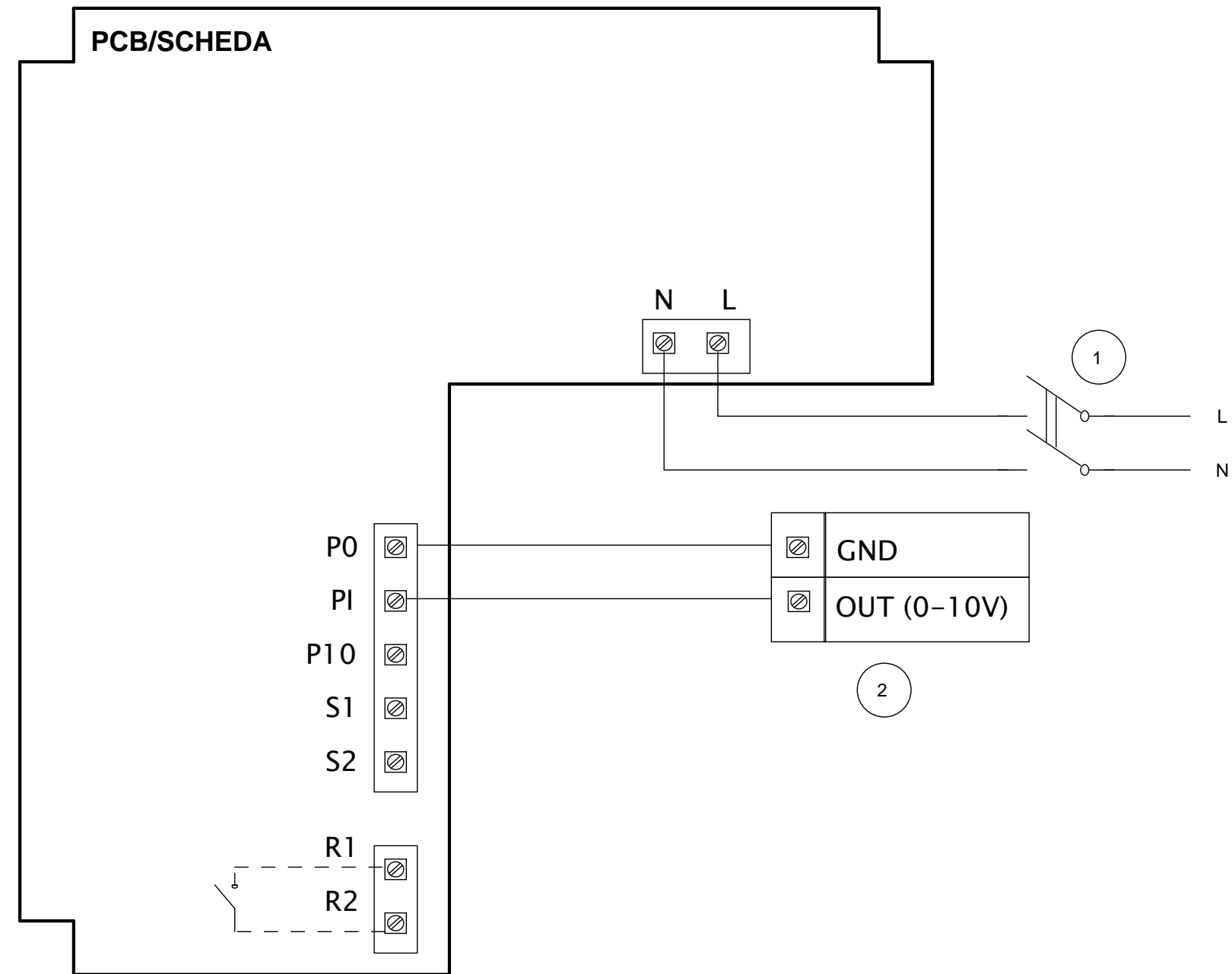
- 1 2 POLES SWITCH (DPST)
- 2 DRY CONTACT FOR ALARM SIGNALLING (250VAC, max current 3A)

PCB Control Port Description

 P0 = Potentiometer 0V = GND
 PI = Potentiometer Input Signal = 0-10V
 P10 = Potentiometer 10V = +10V
 S1-S2 = dry contact for MAX/MIN speed
 R1-R2 = dry contact for optional Alarm

	Materiale	Colore	Nome Commerciale
	Trattamentno superficiale / Termico	Rugosità generale	Codice fornitore
Data emissione revisione 24/02/2017	Data: 05/05/2016 Disegn: COSTA Controllo: Visto:	Fornitore	Volume [mm3] Peso [g] Densità [g/mm3]
Ninfeo N. 217/2017	Quote senza indicazione di tolleranza secondo norma ISO 22768-1 Grado precisione ISO 2768-M		Scala
Descrizione Annulla e sostituisce la precedente Aggiunta legenda sigle delle porte di controllo della scheda e aggiunto schema con segnale esterno 0-10V	Descrizione LINEO V0 ES 100 125 150 160 100Q 200 250 Wiring diagram		
Codice Grezzo	Disegno N. E960441C		3/4
	Codice Finito 9.993.000.441		


WIRING TO AN EXTERNAL GENERATOR SIGNAL 0-10V/ COLLEGAMENTO CON GENERATORE ESTERNO DI SEGNALE 0-10V



- 1 2 POLES SWITCH (DPST)
- 2 EXTERNAL GENERATOR SIGNAL 0-10V
- 3 DRY CONTACT FOR ALARM SIGNALLING (250VAC, max current 3A)

PCB Control Port Description

P0 = Potentiometer 0V = GND
 PI = Potentiometer Input Signal = 0-10V
 P10 = Potentiometer 10V = +10V
 S1-S2 = dry contact for MAX/MIN speed
 R1-R2 = dry contact for optional Alarm

	Materiale	Colore	Nome Commerciale
	Trattamento superficiale / Termico	Rugosità generale	Codice fornitore
Data emissione revisione 24/02/2017	Data: 05/05/2016 Disegn: COSTA Controllo: Visto:	Fornitore	Volume [mm3] Peso [g] Densità [g/mm3]
Ninfeo N. 217/2017	Quote senza indicazione di tolleranza secondo norma ISO 22768-1 Grado precisione ISO 2768-M		Scala
Descrizione Annulla e sostituisce la precedente Aggiunta legenda sigle delle porte di controllo della scheda e aggiunto schema con segnale esterno 0-10V	Descrizione LINEO V0 ES 100 125 150 160 100Q 200 250 Wiring diagram		
Codice Grezzo	Disegno N. E960441C		4/4
	Codice Finito 9.993.000.441		